

# TERRANIT®

**ТЕХНОЛОГИЧЕСКАЯ КАРТА НА  
УСТРОЙСТВО НАВЕСНЫХ  
ВЕНТИЛИРУЕМЫХ ФАСАДОВ  
С ПРИМЕНЕНИЕМ ТЕРРАКОТОВЫХ ПЛИТ  
TERRANIT НА СИСТЕМЕ «NordFOX»**

## Содержание:

	стр.
1. Общая часть.....	3
2. Область применения технологической карты.....	5
3. Организация и технология выполнения работ.....	6
4. Требования к качеству и приемке работ.....	14
5. Материально-технические ресурсы.....	18
6. Калькуляция затрат труда.....	20
7. График производства работ.....	21
8. Техника безопасности, охрана труда и противопожарные мероприятия.....	22
9. Перечень основных нормативных ссылочных документов .....	26

## 1. ОБЩАЯ ЧАСТЬ

Технологическая карта разработана на монтаж вентилируемого фасада с применением терракотовых плит TERRANIT на системы:

- МТС-v-350 (облицовка терракотовыми плитами и декоративными плитками под кирпич);

Навесные вентилируемые фасады этой системы предназначены для утепления и облицовки внешних ограждающих конструкций при строительстве новых, реконструкции и капитальном ремонте существующих зданий и сооружений.

Основными элементами фасадных систем являются:

- несущий каркас, совокупность несущих, опорных кронштейнов и вертикальных несущих профилей, горизонтальных профилей (в системах невидимого крепления облицовки);

- утеплитель основной плоскости фасада из негорючих теплоизоляционных минераловатных плит (однослойный вариант утепления, двухслойный вариант утепления, комбинированный вариант утепления);

- мембрана поверх утеплителя, при необходимости, из ветрогидрозащитных паропроницаемых пленок, имеющих ТС и допущенных ФГУ «ФЦС» для применения в фасадных системах в качестве защиты утеплителя от негативных атмосферных воздействий и для уменьшения теплопотерь;

- обрамления, завершения фасадной облицовки.

### **Фасадная система МТС-v-350 с креплением терракотовых плит на планках или кляммерах**

Фрагмент и некоторые элементы фасадной системы МТС-v-350 с креплением терракотовых плит на планках или кляммерах показаны на рисунке 5.

Элементы: поз. 2, поз. 5, поз. 8 – не показаны.

Экспликация к рисунку 5 приведена ниже:

1 - кронштейн несущий - основной несущий элемент каркаса, предназначенный для «фиксированной» установки вертикальной направляющей (несущего профиля);

2 - кронштейн опорный - дополнительный элемент каркаса, предназначенный для подвижной установки вертикальной направляющей (несущего профиля);

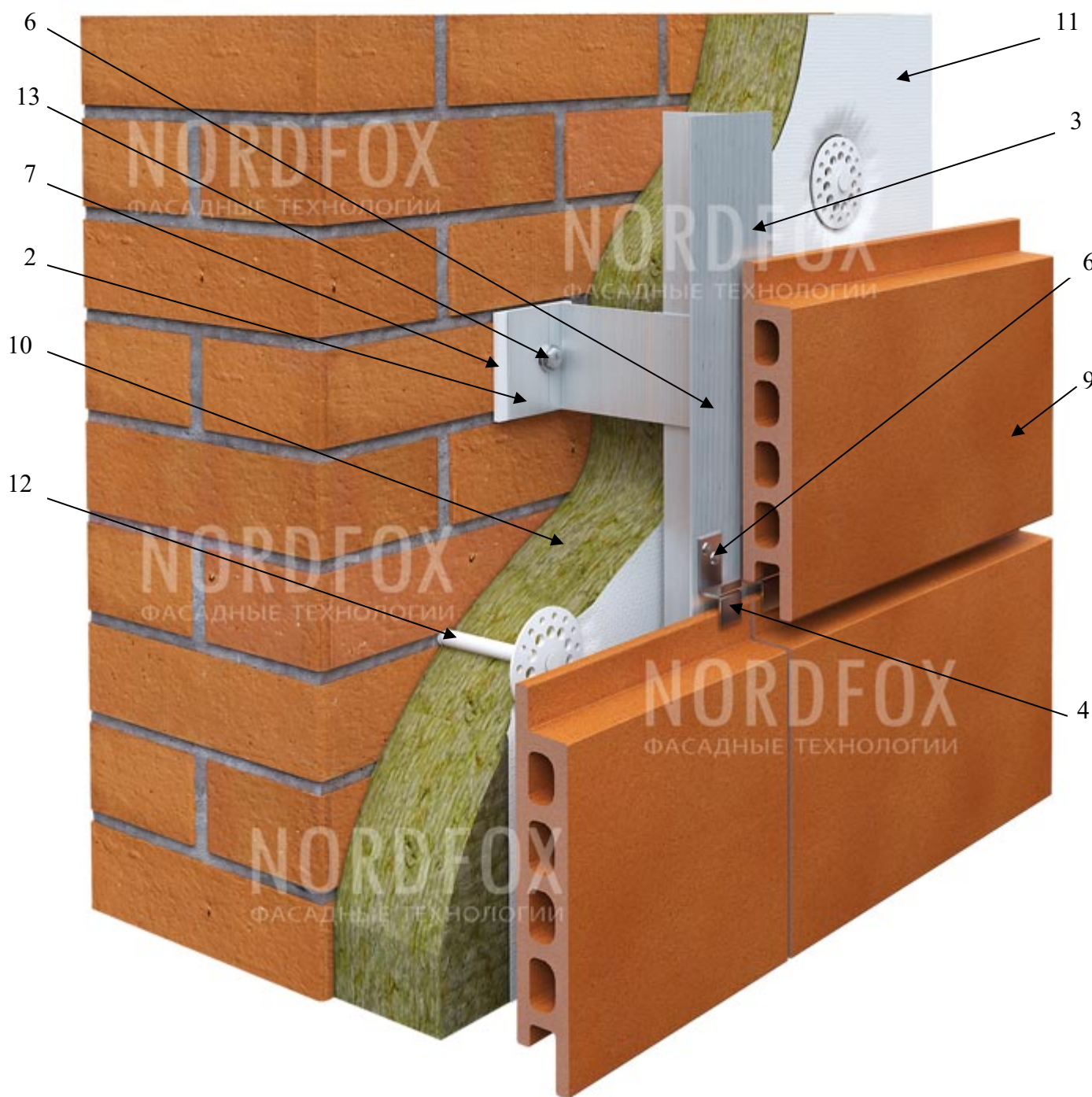


Рис. 5. Элементы фасадной системы МТС-в-350

3 - вертикальная направляющая - длинномерный профиль, предназначенный для крепления облицовки к каркасу;

4 – кляммер (горизонтальная планка);

5 - заклепка вытяжная или винт самонарезающий - крепежный элемент, предназначенный для крепления несущего профиля к несущим и опорным кронштейнам;

6 – заклепка вытяжная или винт самонарезающий - крепежный элемент, предназначенный для крепления кляммеров (поз. 4) к вертикальной направляющей (поз. 3);

7 - термоизолирующая прокладка несущего кронштейна, предназначенная для выравнивания рабочей поверхности и устранения «мостиков холода»;

8 - термоизолирующая прокладка опорного кронштейна, предназначенная для выравнивания рабочей поверхности и устранения «мостиков холода»;

9 - облицовка – плита из терракоты TERRANIT. Плиты из терракоты TERRANIT крепятся к вертикальным направляющим (поз. 3) с помощью кляммеров (поз. 4), крепление кляммера к вертикальной направляющей осуществляется с помощью вытяжных заклепок (поз. 6). Типовые размеры плит из терракоты: высота 300, 400, 450, 600 мм; длина 600, 900, 1200, 1500 мм; толщина 20-40 мм. В соответствии с требованиями заказчика предусмотрены возможности варьирования длиной и шириной плиты терракоты, а также цветом и фактурой;

10 - теплоизоляция из минераловатных плит для утепления фасада;

11 - ветрогидрозащитный материал - паропроницаемая мембрана, предохраняющая теплоизоляцию от увлажнения и возможного выветривания волокон утеплителя (устанавливается при необходимости с учетом возможных противопожарных мероприятий, согласовывается для использования с органами контролирующими строительство на данном объекте);

12 - тарельчатый дюбель для крепления теплоизоляции и мембраны к стене здания или сооружения;

13 - фасадный дюбель с шайбой для крепления кронштейнов к стене здания или сооружения;

Конструктивные элементы, предназначенные для оформления парапета, цоколя, оконных, витражных и дверных примыканий и пр. К ним относятся: оконные и дверные обрамления, гнутые кронштейны, нащельники, угловые пластины и пр.

Более подробное описание конструктивной системы изложено в ТС (техническое свидетельство) и в альбоме технических решений «Конструкция навесной фасадной системы с воздушным зазором МТС-v-350».

## **2. ОБЛАСТЬ ПРИМЕНЕНИЯ ТЕХНОЛОГИЧЕСКОЙ КАРТЫ**

Данная технологическая карта разработана с учетом рекомендаций «Методических рекомендаций по разработке и оформлению технологической карты» ЦНИИОМТП, 2007 г. и «Руководства по разработке и утверждению технологических карт в строительстве» Москомэкспертизы, М., 2004 г., на производство работ по монтажу вентилируемого фасада NordFOX для облицовки и утепления стен зданий и сооружений.

За объем выполняемых работ принята облицовка фасада общественного здания высотой и шириной согласно техническому заданию на проектирование.

В состав работ, рассматриваемых технологической картой, входит только монтаж системы вентилируемого фасада.

### 3. ОРГАНИЗАЦИЯ И ТЕХНОЛОГИЯ ВЫПОЛНЕНИЯ РАБОТ

#### 3.1 ПОДГОТОВИТЕЛЬНЫЕ РАБОТЫ

Все работы по устройству вентилируемого фасада системы NordFOX выполняются в соответствии с требованиями действующих нормативных документов: СП 70.13330.2012 «СНиП 3.03.01-87 Несущие и ограждающие конструкции» (с изменением № 1), СП 71.13330.2017 «СНиП 3.04.01-87 Изоляционные и отделочные покрытия», СП 50.13330.2012 «СНиП 23-02-2003 Тепловая защита зданий» и др.

До начала монтажных работ по устройству вентилируемого фасада системы NordFOX должны быть проведены следующие подготовительные работы:

- строительная организация, выполняющая монтаж вентилируемого фасада системы NordFOX, должна быть обеспечена комплектом проектно-сметной документации, согласованной и утвержденной в установленном порядке;
- согласно требованиям СНиП 12-03-2001, рабочая зона (а также подходы к ней и близлежащие территории) должны быть освобождены от строительных конструкций, материалов, механизмов и строительного мусора – от стены здания до границы зоны, опасной для нахождения людей при эксплуатации фасадных подъемников, строительных лесов и т.д.;
- разработаны специальные мероприятия по защите близлежащих зданий, а также людей, не связанных со строительством от падения элементов лесов или элементов навесного вентилируемого фасада (НВФ) - устройства улавливающих козырьков на лесах, строительной сетки, специальный забор с козырьком для безопасного прохода пешеходов и т.д.
- на строительной площадке организованы помещения под материально-технический склад для хранения элементов навесного вентилируемого фасада, элементов облицовки (листовые панели, плиты из фиброцемента, плиты из керамогранита, натуральный камень, кассетные панели, плиты из терракоты), элементов оконного, витражного и дверного обрамления, элементов завершения фасадной облицовки (парапет, отлив цоколя);
- выполнена и согласована схема электроснабжения, водоснабжения строительной площадки;
- по результатам обследования фасадов здания выявлены элементы и конструкции, которые могут обрушиться при монтаже лесов, и по возможности произведен их демонтаж до начала монтажа лесов. Если демонтировать их нельзя или невозможно, то следует устанавливать специальные козырьки или ловушки под этими элементами. Либо должна быть разработана специальная схема монтажа лесов с целью доступа к этим элементам для их демонтажа (ремонта, усиления) уже с установленных лесов;
- произведен осмотр и оценка технического состояния фасадных подъемников (если используются фасадные подъемники);
- произведена приемка строительных лесов. Строительные леса допускаются к эксплуатации только после полного окончания их монтажа лицу, назначенному для приемки техническим руководителем строительства с участием инженера по технике безопасности (если используются строительные леса).
- проведен инструктаж рабочих по технике безопасности и производственной санитарии на рабочем месте;

- обеспечение рабочих необходимым оборудованием, инструментом, инвентарем, спецодеждой, противопожарным оборудованием, средствами первой медицинской помощи и питьевой водой, в соответствии с установленными нормами и данной технологической картой;

Работы по устройству вентилируемого фасада системы NordFOX должны выполнять строительные или специализированные организации, работники которых хорошо знают технологию и имеют опыт производства указанных работ.

## **3.2 ОСНОВНЫЕ РАБОТЫ**

### **Осмотр наружных стен здания**

Перед началом работ ограждающие конструкции здания подвергают обследованию для определения их несущей способности. Несущая способность определяется путем пробной заделки анкерных и тарельчатых дюбелей и их извлечения с фиксацией вытягивающего усилия. Допустимая нагрузка определяется по рекомендациям изготовителей дюбеля.

До начала работ все изолируемые поверхности освобождают от выступающих деталей, не являющихся конструктивными элементами здания, и от специальных устройств: водостоков, антенн, вывесок и т.п. Наплывы бетона или кладочного раствора, непрочные фрагменты основания, и осыпающиеся участки основания удаляют. Трещины и раковины заделывают штукатурным раствором. В дальнейшем, при определении необходимой глубины анкеровки дюбелей, толщина штукатурного слоя в расчет не принимается. Металлические детали фасада отчищают от ржавчины и обрабатывают антикоррозийными составами.

Определяются предельные отклонения поверхности стены от вертикальной плоскости. На стены наносятся специальные метки с указанием размера отклонения, которое должно быть компенсировано при монтаже металлического каркаса системы.

### **Разметка фасада, монтаж кронштейнов**

Монтаж системы начинают с разметки фасада и установки маяков, по которым будут устанавливаться, и крепиться к строительному основанию кронштейны. Разметка фасада выполняется согласно проекта на навесной вентилируемый фасад по данному объекту (по монтажной схеме установки кронштейнов и направляющих) с помощью геодезического прибора, уровнем и отвесом. Установка и крепление кронштейнов и вертикальных профилей в пределах захватки производится в зависимости от принятых технологических решений.

После разметки в поверхности стены сверлят отверстия для крепления кронштейнов фасадными дюбелями, типы и марки которых выбираются в зависимости от материала стены и ее несущей способности. Запрещается сверлить отверстия для фасадных дюбелей в пустотелых кирпичах или блоках с помощью перфоратора. Для этих целей используют низкооборотные дрели. В случаях, когда основанием является кирпичная кладка, нельзя устанавливать фасадные дюбели в швы кладки. Минимальное расстояние от края строительного основания до оси фасадного дюбеля принимается по рекомендациям фирм-производителей фасадных дюбелей, в зависимости от материала стены и способа установки. Установка фасадного дюбеля производится в соответствии с рекомендациями фирм-производителей фасадных дюбелей.

Согласно проекта (монтажная схема установки кронштейнов и направляющих), устанавливаются несущие и опорные кронштейны в места, предусмотренные проектом. Для предотвращения образования «мостиков холода» и исключения контактной коррозии с материалом стены, под кронштейны устанавливаются терморазрывы. В случае увеличения вылета, на кронштейны монтируются удлинители. Допускается удлинение кронштейнов с помощью Т-профилей, при условии выполнения в Т-профиле опорного кронштейна овальных отверстий, аналогичных отверстиям удлиняемого опорного кронштейна. Удлинение кронштейнов MacFOX L и MacFOX ML выполняется при помощи двух отрезков Т-профиля; удлинение кронштейнов MacFOX M и MacFOX S выполняется при помощи одного отрезка Т-профиля. Каждый отрезок удлиняющего кронштейн Т-профиля крепится к кронштейну при помощи четырех метизов. При необходимости количество метизов крепления направляющей к кронштейну может быть увеличено в соответствии с расчетом. Применение удлинителей кронштейнов приводит к увеличению вырывающего усилия на фасадном дюбеле несущего кронштейна. Допускается укорачивание кронштейнов MacFOX, UFox и UTFox путем их подрезки, при условии выполнения овальных отверстий в опорных кронштейнах, аналогичных существующим отверстиям, выполнение овальных отверстий в несущих кронштейнах не обязательно.

### **Монтаж теплоизоляционного слоя и ветрогидрозащитной мембраны**

Монтаж теплоизоляционного слоя (теплоизоляционных плит) и ветрогидрозащитной мембраны ведется согласно отдельной технологической карте на монтаж теплоизоляционных плит и по рекомендациям производителя теплоизоляционных плит.

Монтаж ветрогидрозащитной мембраны ведется согласно отдельной технологической карте на монтаж ветрогидрозащитной мембраны и по рекомендациям производителя ветрогидрозащитной мембраны. Монтаж ветрогидрозащитной мембраны осуществляется при необходимости и допустимости ФГУ «ФЦС» для применения в фасадной системе на данном объекте.

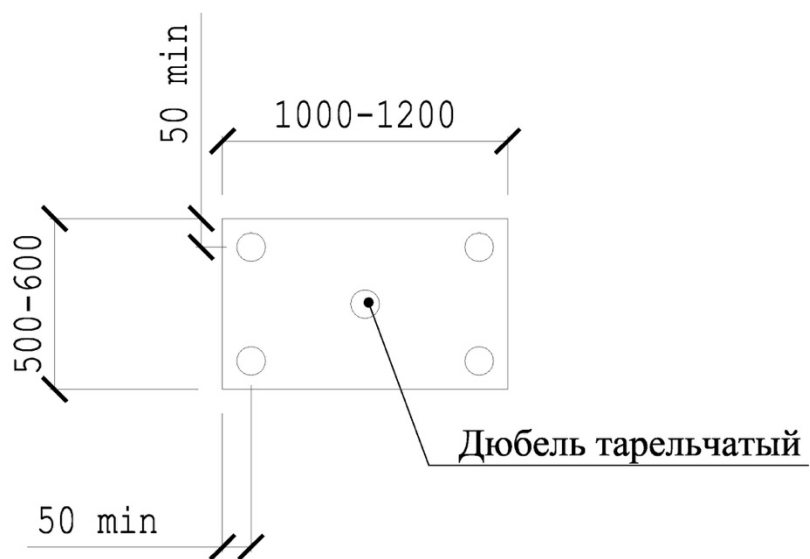
В данной технологической карте монтаж теплоизоляционного слоя и ветрогидрозащитной мембраны носит рекомендательный характер.

К началу монтажа плит утеплителя, захватка, на которой производятся работы, должна быть укрыта от попадания влаги на стену и плиты утеплителя. Монтаж теплоизоляционных плит начинают с нижнего ряда. Плиты устанавливают на стартовый профиль, цоколь или другую соответствующую конструкцию, и ведут снизу вверх. Плиты должны устанавливаться плотно друг к другу так, чтобы в швах не было пустот. Для установки плит на уже закрепленные к фасаду кронштейны в необходимых местах в плитах утеплителя выполняются прорезы. Крепление плит к основанию производится тарельчатыми дюбелями с распорными стержнями из стали или стеклопластика. На одну плиту устанавливается 5 пластмассовых дюбелей тарельчатого типа с распорными стержнями. При двухслойном утеплении, плиты утеплителя наружного слоя монтируют с перекрытием швов внутреннего слоя. Вся стена (за исключением проемов) по всей поверхности непрерывно должна быть покрыта утеплителем, установленной проектом толщины. Плиты утеплителя опорного (первого по высоте) ряда внутреннего слоя плотно между собой

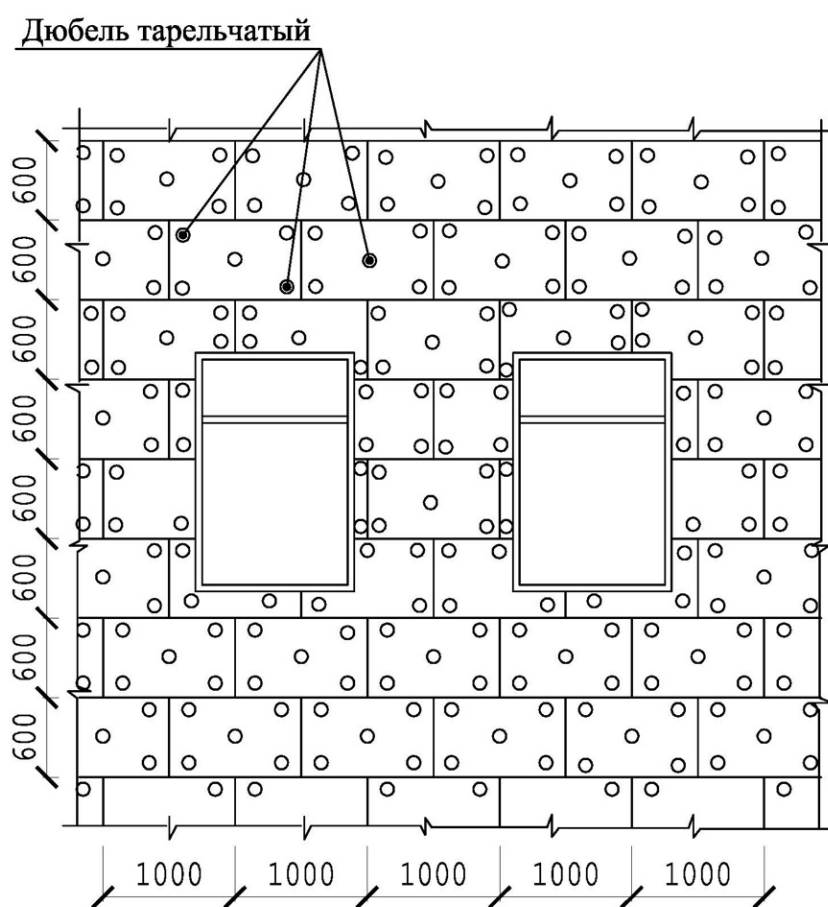
крепят к основанию тремя тарельчатыми дюбеля, а последующие – двумя дюбелями. Зазоры между стеной и плитами утеплителя не допускаются. При необходимости допускается устанавливать дополнительные тарельчатые дюбели. В случае применения ветрогидрозащитной мембраны каждая плита крепится к основанию 3 дюбелями и только после укрытия мембраной устанавливаются остальные предусмотренные проектом дюбели. Глубина установки дюбелей определяется производителем. Величина нахлеста ветрогидрозащитной мембраны в местах стыков определяется рисками, нанесенными на поверхность мембраны. Необходимость проклейки стыков мембраны липкой лентой определяется рекомендациями производителя.



Схема крепления утеплителя (минераловатные плиты)



Принципиальная схема установки однослойного утеплителя



# Принципиальная схема установки двухслойного утеплителя

## Схема установки внутреннего слоя

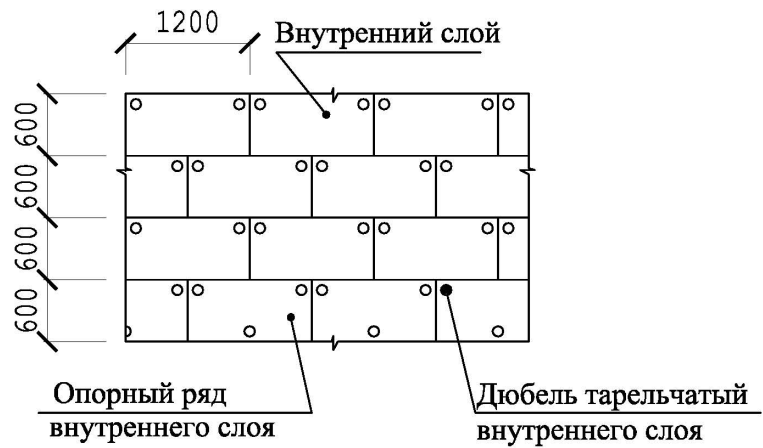
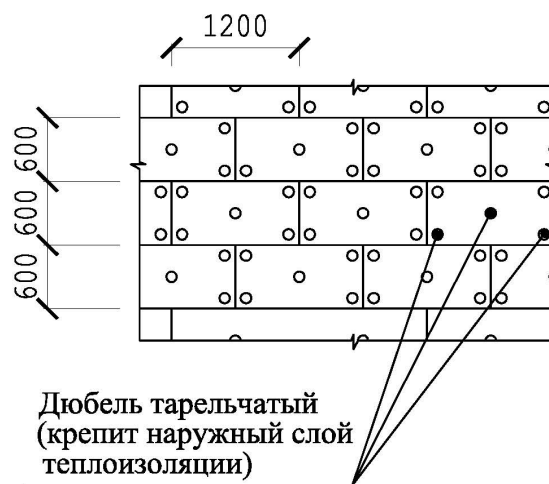
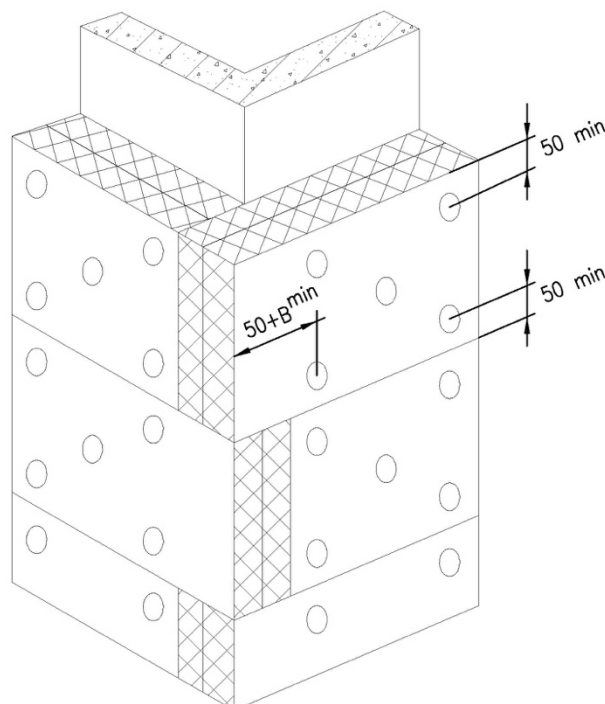


Схема установки внешнего слоя. Устанавливается с перевязкой горизонтальных и вертикальных швов минимум на 150 мм.



## Схема крепления утеплителя на углу здания



## **Монтаж направляющих**

Монтаж направляющих осуществлять согласно проекта на навесной вентилируемый фасад по данному объекту.

В стандартном крепежном блоке систем НВФ «NordFOX», состоящем из несущего и опорных узлов, должны соблюдаться правила крепления направляющих к кронштейнам учитывающие конструктивно-технологические требования при эксплуатации конструкции в различных климатических условиях.

Несущий узел предназначен для восприятия нагрузок от веса элементов облицовки и собственного веса системы; ветровой нагрузки; нагрузки от обледенения и т. д. и передачи нагрузок на строительное основание, Конструкция несущего узла должна обеспечивать фиксацию направляющей от перемещений в вертикальной и горизонтальной плоскостях.

Опорный узел предназначен для восприятия ветровых нагрузок и передачи нагрузок на строительное основание. Конструкция опорного узла должна обеспечивать свободу термических деформаций направляющих.

При установке горизонтальная ось кронштейна должна быть строго перпендикулярна вертикальной оси направляющей, что повышает требования к поверхности стен. Наклонное положение направляющей относительно кронштейна приведет к выходу направляющей из плоскости фасада при термических деформациях.

При монтаже подконструкции между торцами направляющих необходимо выдерживать температурный зазор величиной от 10 до 100 мм, в зависимости от типа системы, длины направляющей и климатического района строительства.

## **Монтаж противопожарного короба "видимого" и "скрытого" типов**

Противопожарный короб «видимого» типа, показанный на рис.7 одновременно является видимым обрамлением окна. Монтаж противопожарного короба осуществлять согласно проекта на навесной вентилируемый фасад по данному объекту.

Представляет собой замкнутый короб из оцинковки (единая составная конструкция из верхнего откоса, двух боковых откосов и нижнего отлива). Все элементы короба должны выполняться из тонколистовой стали толщиной не менее 0,55 мм. Крепление короба должно осуществляться к строительному основанию с помощью имеющих ТС на применение в фасадных системах анкеров и/или анкерных дюбелей с шагом указанным в альбоме технических решений. Короб должен также дополнительно крепиться через проставки из коррозионностойких сталей к профилям несущего каркаса системы с помощью метизов из коррозионностойких сталей согласно альбому технических решений. Также короб имеет дополнительное крепление к раме окна, для предотвращения попадания влаги между противопожарным коробом и рамой окна.

Противопожарный короб «скрытого» типа представляет собой замкнутый короб из оцинковки, (единая составная конструкция, где верхний откос, два боковых откоса – «Г» образные и нижнего отлива). Все элементы короба должны выполняться из тонколистовой стали толщиной не менее 0,7 мм. Крепление короба должно осуществляться к строительному основанию с помощью имеющих ТС на применение в фасадных системах анкеров и/или анкерных дюбелей с шагом указанным в альбоме технических решений. Короб должен также дополнительно крепиться через проставки из коррозионностойких сталей к профилям несущего каркаса системы с помощью метизов из коррозионностойких сталей согласно альбому технических решений. С наружной стороны на короб крепятся плиты из листовых панелей.

Тип противопожарного короба определяется на стадии проектирования и согласовывается с заказчиком.

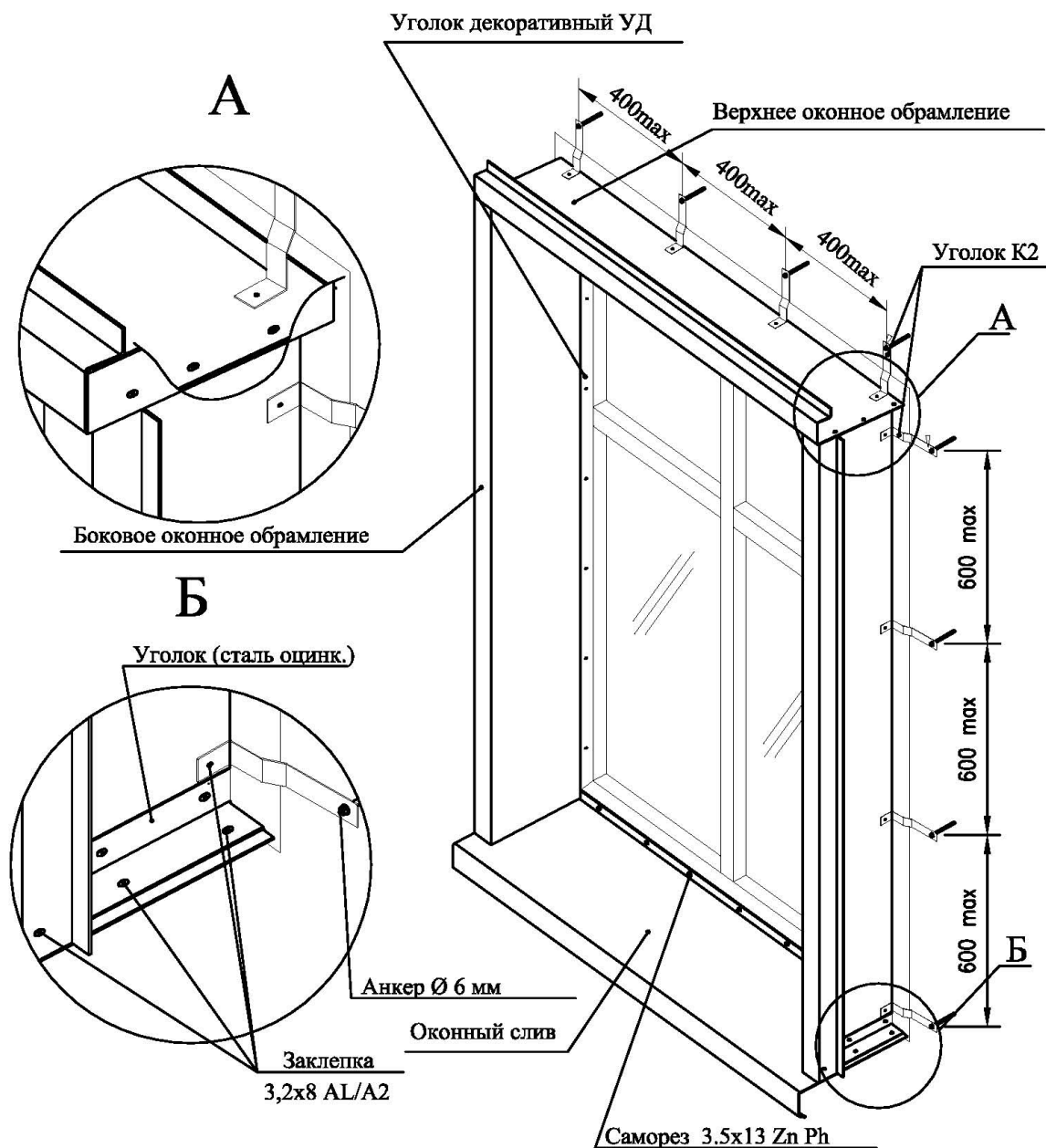


Рис 7. Схема установки короба оконного обрамления

## **Монтаж облицовки**

Монтаж облицовки осуществлять согласно проекта на навесной вентилируемый фасад по данному объекту и согласно альбому технических решений по системе NordFOX применяемой на данном объекте.

### **Установка плит из терракоты:**

- плиты устанавливаются на кляммеры либо горизонтальные планки;
- плиты устанавливаются либо от угла, либо от геодезической оси, по проекту. Монтаж плит ведется снизу вверх и слева направо (справа налево);
- установка стартовых (финишных) кляммеров либо стартовых планок. Устанавливаются снизу вертикальной направляющей. Стартовые кляммеры (планки) должны быть выставлены точно по уровню, либо с использованием геодезических приборов. От точности их установки зависит качество и простота монтажа фасада. Стартовые кляммеры (планки) крепятся к вертикальной направляющей с помощью заклепок (винтов самонарезающих);
- алюминиевые планки (кляммеры) типа 2 и типа 3 применяются с уплотнителями из ТЭП (ЕПДМ). На каждую облицовочную плиту устанавливается не менее 4 уплотнителей (по 2 на каждую сторону), длина каждого не менее 30мм;
- на стартовые (финишные) кляммеры либо стартовые планки устанавливаются облицовочные плиты;
- следующие - рядовые кляммеры либо рядовые планки устанавливаются на верхний торец облицовочных плит, их положение выверяется при помощи щупа, обеспечивающего температурные зазоры - 5 мм (или согласно проекта). **УСТАНОВКА РЯДОВОГО КЛЯММЕРА (ПЛАНКИ) БЕЗ ТЕМПЕРАТУРНОГО (КОМПЕНСАЦИОННОГО) ЗАЗОРА НЕ ДОПУСКАЕТСЯ!** После выставления температурного зазора рядовые кляммеры (планки) приклепываются к направляющим заклепками (винтами самонарезающими);
- установка финишных (стартовых) кляммеров либо финишных планок. Устанавливаются сверху вертикальной направляющей, их положение выверяется при помощи щупа, обеспечивающего температурные зазоры - 5 мм (или согласно проекта). **УСТАНОВКА ФИНИШНОГО КЛЯММЕРА (ПЛАНКИ) БЕЗ ТЕМПЕРАТУРНОГО (КОМПЕНСАЦИОННОГО) ЗАЗОРА НЕ ДОПУСКАЕТСЯ!** После выставления температурного зазора, финишные кляммеры (планки) приклепываются к направляющим заклепками (винтами самонарезающими);
- далее устанавливается плиты на следующей вертикальной направляющей (также, снизу направляющей устанавливаются стартовые кляммеры (планки), потом рядовые кляммеры (планки) и в конце вертикальной направляющей – финишные кляммеры (планки));
- схема расстановки кляммеров (планок) уточняется по проекту, либо в соответствии с альбомом технических решений;
- **ОБЯЗАТЕЛЬНОЕ СОБЛЮДЕНИЕ ВЕРТИКАЛЬНОГО И ГОРИЗОНТАЛЬНОГО ЗАЗОРА МЕЖДУ ПЛИТАМИ ТЕРРАКОТЫ!** Величина вертикального и горизонтального зазора согласно проекта на данный объект;

- НЕ ДОПУСКАЕТСЯ ОТГИБАНИЕ ЛАПОК КЛЯММЕРОВ (ПЛАНОВ);

-НЕ ДОПУСКАЕТСЯ РАСПИЛ КЛЯММЕРА (ПЛАНКИ) И УСТАНОВКА ЗАКЛЕПОК В НЕПРЕДУСМОТРЕННЫЕ МЕСТА;

- после установки удаляются следы грязи с поверхности плит терракоты.

#### **4 ТРЕБОВАНИЯ К КАЧЕСТВУ И ПРИЕМКЕ РАБОТ**

Качество навесного вентилируемого фасада обеспечивается систематическим контролем технологических процессов на всех этапах производства работ с учетом требований СП 48.13330.2011 «СНиП 12-01-2004 Организация строительства» (с изменением № 1), СП 50.13330.2012 «СНиП 23-02-2003 Тепловая защита зданий», СП 70.13330.2012 «СНиП 3.03.01-87 Несущие и ограждающие конструкции» (с изменением № 1). По результатам текущего контроля технологических процессов составляются акты освидетельствования скрытых работ.

Входной контроль поступающих на объект материалов заключается в проверке их соответствия стандартам, техническим условиям, паспортам, сертификатам, и другим нормативным документам, а также в проверке соблюдения требований их разгрузки и хранения, указанных в этих документах.

Поступающий материал также проверяется на соответствие проектной документации, целостность упаковки, соответствие фактических размеров проектным (рулеткой, выборочно), наличие внешних дефектов (визуально). Выявленные изъяны (повреждения, изгибы, вмятины, надломы и другие деформации) фиксируются, и при возможности, по согласованию с поставщиками, могут быть устранены на месте, в противном случае заменены.

Примеры параметров оценки поступающего материала:

- параметры оценки состояния элементов обрамлений и завершения фасада: размеры, отсутствие вмятин, изгибов, нарушений целостности декоративно-защитного покрытия и прочих дефектов;

- параметры оценки состояния элементов несущего каркаса: размеры, отсутствие вмятин, изгибов и прочих дефектов кронштейнов, профилей и других элементов;

- параметры оценки состояния утеплителя: размеры плит, отсутствие разрывов, вмятин и других дефектов);

- параметры оценки состояния облицовочных панелей: размеры, отсутствие царапин, вмятин, изгибов, надломов и прочих дефектов.

Результаты входного контроля фиксируются в Журнале учета результатов входного контроля в соответствии с СП 48.13330.2011 «СНиП 12-01-2004 Организация строительства». Операционный контроль качества работ осуществляется в ходе выполнения строительных процессов и операций с целью обеспечения своевременного выявления дефектов и принятия мер по их устранению и предупреждению. Он проводится последовательно по каждой операции технологических процессов и работ.

При операционном контроле проверяется соблюдение заданной в архитектурно-строительной части проекта и ППР технологической последовательности выполнения взаимосвязанных работ и соответствия их Строительным Нормам и Правилам.

Операционный контроль осуществляется ответственным производителем работ строительной организации, представителем технического надзора заказчика и представителем авторского надзора проектной организации с обязательным составлением актов на скрытые работы. Контролируемые параметры, способы их измерения и оценки приведены в табл. 1.

Контролируемые параметры:

- точность разметки фасада;
- диаметр, глубину и чистоту отверстия под дюбель;
- минимальное расстояние от центра отверстия под дюбель до края стены;
- минимальные расстояния между осями соседних дюбелей;
- точность и прочность крепления несущих и опорных кронштейнов;
- правильность и прочность крепления к стене плит утеплителя;
- точность установки несущих профилей и, в частности, зазоры в местах их стыковки;
- плоскостность фасадной облицовки и воздушные зазоры между фасадной облицовкой и плитами утеплителя;
- правильность устройства обрамлений завершения вентилируемого фасада.

При приемке работ производится осмотр вентилируемого фасада в целом и особенно тщательно обрамлений углов, окон, цоколя и парапета здания. Обнаруженные при осмотре дефекты устраняются до сдачи объекта в эксплуатацию.

№ пп	Технологические процессы и операции	Контролируемый параметр, действие или операция	Допуск значений, параметр, требования к действиям или операциям	Способ контроля и инструмент
<b>1. ПОДГОТОВИТЕЛЬНЫЕ РАБОТЫ</b>				
1.1	Подготовка строительной площадки к монтажу вентилируемого фасада	Наличие материально-технического склада для хранения заготовок плит из терракоты и алюминиевой подконструкции системы NordFOX, утеплителя, ветрогидрозащитной мембраны. Соответствующие условия хранения	Склад должен предохранять заготовки плит из терракоты и алюминиевой подконструкции системы NordFOX от механических воздействий, а утеплитель и мембрану от ветра, влаги и грязи	Визуально
<b>2. РАЗМЕТКА ФАСАДА, УСТАНОВКА АНКЕРНЫХ КРОНШТЕЙНОВ</b>				
2.1	Разметка крайних точек горизонтальной линии фасада	Точность разметки	± 2 мм	Нивелир
2.2	Разметка крайних точек вертикальной линии фасада	Точность разметки	Величина допуска теодолита	Теодолит
2.3	Разметка промежуточных линий точек крепления кронштейнов	Точность разметки	Величина допуска нивелира	Лазерный нивелир, отвес, рулетка
2.4	Сверление отверстий под дюбелем	Глубина, h; Диаметр, D	По рекомендациям фирм изготовителей фасадных дюбелей	Глубиномер, нутромер
		Расположение от края стены	По рекомендациям фирм изготовителей фасадных дюбелей	Рулетка
		Расстояние между соседними отверстиями	Не менее чем глубина сверления или использовать специальный профиль	Рулетка, глубиномер
		Чистота отверстия	Отсутствие пыли	Визуально
2.5	Крепление несущих и опорных кронштейнов	Отклонение точек крепления кронштейнов от проектного	± 10 мм	Рулетка
		Наличие термопрокладок под пяткой кронштейнов		Визуально
		Установка элементов подконструкции из оцинкованной стали (если это предусмотрено проектом)	Окраска стальных подконструкций порошковым методом или покрытие их антикоррозийным грунтом	Визуально
		Сварные работы при монтаже стальных подконструкций (если это предусмотрено проектом)	Окраска места сварки антикоррозийным грунтом с учетом погодных и климатических условий	Визуально
<b>3. УТЕПЛЕНИЕ ФАСАДА</b>				
3.1	Транспортировка и хранение утеплителя	Защита от увлажнения, механических повреждений, загрязнения	Влажность не более 10%	Влагомер
3.2	Резка в размер	Запрещено ломать плиты утеплителя. Только резка инструментом		Визуально
3.3	Крепление к стене утеплителя	Незаполненный шва	Не более 2 мм	Шаблон
		Стыковка со смежными плитами	Шахматное расположение плит утеплителя, отсутствие сплошного шва	Визуально
		Разбивка по фасаду здания	Согласно проекта	Визуально
3.4	Крепление ветрогидрозащитной мембраны	Крепление осуществляется сразу после фиксации плит утеплителя	Отсутствие незащищенных мембраной плит утеплителя и открытых торцов утеплителя	Визуально
		Перехлест полотна мембраны на стыках	Величина перехлеста от 100 мм до 150 мм	Рулетка
3.5	Перерыв в монтажных рабо-	Защита утеплителя от ветра и влаги	При перерыве до 7 дней защиту осуществляет ветро-гидрозащитная	Визуально



	тах		мембрана, при перерыве более 7 дней – дополнительная защита	
<b>4. МОНТАЖ НЕСУЩЕГО КАРКАСА СИСТЕМ NordFOX</b>				
4.1	Крепление направляющих профилей	Неподвижное заклепочное соединение (винтовое соединение) только с несущим кронштейном. Подвижное заклепочное соединение (винтовое соединение) только с опорным кронштейном.	Отсутствие люфта	Визуально
		Зазор в местах стыка направляющих	Согласно проекта (обычно $8\pm 2$ мм)	Шаблон
		В плоскости стены отклонение от положения разбивочных осей (рисок)	$\pm 5$ мм	Уровень, Рулетка
		В плоскости стены отклонение от вертикальности (горизонтальности) на один профиль но не менее чем на 1 м длины	3 мм	Уровень, Рулетка
		Перпендикулярно плоскости стены отклонение от вертикальности (горизонтальности)	3 мм	Уровень, Рулетка
		Отклонение от проектного расстояния между соседними направляющими	$\pm 1$ мм	Рулетка
		Отклонение от соосности смежных по высоте направляющих	10 мм	Рулетка, уровень
		Уступ между смежными по высоте направляющими	$\pm 2$ мм	Рулетка, уровень
4.2	Выполнение отверстий в направляющих и кронштейнах	Расстояние от центра отверстия до края материала при обрезных кромках	$2,5d$ ; где d- диаметр крепежного элемента	Штангельциркуль, рулетка
		Расстояние от центра отверстия до края материала при прокатных или прессованных кромках	$2d$ ; где d- диаметр крепежного элемента	Штангельциркуль, рулетка
		Диаметр отверстий под заклепку	$d+(0,1 \dots 0,2\text{мм})$ ; где d- диаметр заклепки	Штангельциркуль
<b>5. КРЕПЛЕНИЕ ОБЛИЦОВКИ</b>				
5.1	Входной контроль облицовочного материала	Отклонение линейных размеров от проектных	По ширине и высоте - $\pm 1$ мм; Разность длин диагоналей - $\pm 1,5$ мм	Рулетка
		Отклонение от прямолинейности, плоскостности	$\pm 1$ мм	Уровень, рулетка
		Внешний вид облицовки	Отсутствие механических повреждений	Визуально
5.2	Крепление облицовки	Соответствие крепежа облицовки типовому альбому тех. решений. Отклонение от проектного положения крепежных элементов	5 мм	Визуально, Штангельциркуль
		Отклонение размера руста от проектного	$\pm 2$ мм	Шаблон, рулетка
		Отклонение положения руста от проектного (отклонение от вертикальности, горизонтальности, от заданного угла)	2 мм на 1 м длины	Уровень, рулетка, отвес
		Отклонение плоскости навесного фасада	От вертикальности – 2мм (на 1 м длины); От плоскостности – 5 мм (на 2 м длины), 8 мм (на 1 этаж)	Уровень, рулетка, отвес
		Уступ между смежными плитами облицовки	$\pm 2$ мм	Рулетка
		Расположение облицовки на стыках направляющего профиля	Согласно альбому технических решений фасадной системы применяемой на данном объекте	Визуально

## 5 МАТЕРИАЛЬНО-ТЕХНИЧЕСКИЕ РЕСУРСЫ

5.1 Потребность в основных материалах и изделиях приводится в таблице 2.

Таблица 2

№ п и название	Наименование	Единица измерения	Обоснование нормы расхода	Потребность на _____ м2 фасада (в т.ч. общая площадь окон м2)
1. Монтаж несущего каркаса	элементы алюминиевой подконструкции применяемые в системе NordFOX на данном объекте	шт, п.м.	Прямой счет по проекту	По спецификации проекта
	дюбель фасадный Ø10	шт		
	дюбель гвоздь 6x60	шт		
	винт самонарезающий 4,2x30, оц.	шт		
2. Устройство теплоизоляции и ветрогидрозащита	утеплитель	м2	Прямой счет по проекту	По спецификации проекта
	тарельчатый дюбель	шт		
	ветрогидрозащитная пленка	м2		
3. Монтаж облицовки	Элемент облицовки 1-го типоразмера	шт	Прямой счет по проекту	По спецификации проекта
	Элемент облицовки 2-го типоразмера	шт		
	Элемент облицовки 3-го типоразмера	шт		
	Элемент облицовки 4-го типоразмера	шт		
	Доборные элементы облицовки (размер уточняется по месту)	шт		
	У1 (внешний угол), горизонтальные L-профиля	п.м.		
	У2 (внешний угол), вертикальные L-профиля	п.м.		
	Нижнее обрамление примыкания к оконному проему	шт		
	Боковое обрамление примыкания к оконному проему	шт		
	Верхнее обрамление примыкания к оконному проему	шт		
	Верхний элемент облицовки (парапетный узел)	шт		

5.2 Потребность в механизмах, оборудовании, инструменте, инвентаре и приспособлениях приводится в таблице 3.

Таблица 3

№№ п/п	Наименование	Тип, марка, ГОСТ, № чертежа, завод-изготовитель	Техническая характеристика	Назначение	Количество на звено
1	Подъемник фасадный (люлька)	Выбирается заказчиком	Согласно паспорту на подъемник	Производство монтажных работ на высоте	1
2	Леса строительные	Выбираются заказчиком	Согласно паспорту на леса	Производство монтажных работ на высоте	1 (На всю высоту, на захватку)

3	Отвес, шнур	ОТ 400-1, ГОСТ 7948-80. Шнур трехрядный капроновый или хлориновый	Масса отвеса не более 0,4 кг, длина 98 м. Длина шнура – 5м, диаметр 3 мм	Разграничение захваток, проверка вертикальности	2
4	Ватерпас	Тип 70-1500 «STABILA»	Длина 1500мм, 1 верт. и один гориз. уровень. Точность измерения 0,5 мм/м	Проверка горизонтальных плоскостей	1
5	Лазерный нивелир	VL 40 VHR СКБ «Стройприбор»	Точность измерения 0,1 мм/м	Измерение высот	1
6	Лазерный уровень	VL 20 СКБ «Стройприбор»	Точность измерения 0,1 мм/м	Проверка горизонтальных плоскостей	1
7	Дрель	Интерскол ДУ 1000-ЭР	Мощностей 1000 Вт. Максимальный диаметр сверления отверстия в бетоне 20мм	Сверление отверстий в стене	1
8	Рулетка стальная	P20УЗК, ГОСТ 7502-98	Длина 20 м, Масса 0,35 кг	Измерение линейных размеров	2
9	Отвертка с рычажным наконечником	Отвертка Профи ООО «ИНФОТЕКС»	Реверсивная рычажная	Завинчивание/отвинчивание гаек, винтов, болтов	2
10	Гайковерт ручной		Момент затяжки определяется по расчету	Завинчивание/отвинчивание гаек, винтов, болтов	1
11	Электродрель с насадками для завинчивания	Интерскол ДУ-800-ЭР	Потребляемая мощность 800 Вт, максимальный диаметр сверления в бетоне 20 мм. Масса 2,5 кг	Сверление отверстий и завинчивание болтов	1 компл
12	Ручные клепальные инструменты	Клепальные клещи «ЭНКОР»		Установка заклепок	1
13	Клепальный пистолет аккумуляторный	Заклепочник аккумуляторный ERT 130 «RIVETEC»	Сила заклепки 8500 Н, рабочий ход 20 мм, вес с аккумулятором 2,2 кг	Установка вытяжных заклепок	1
14	Ножницы для резки металла (правые, левые)	Ножницы ручные электрические ВЭРН-0,52-2,5; Ножницы по металлу «Мастер»	Мощность 520 Вт, толщина разрезаемого алюминиевого листа до 2,5 мм; Правые, левые, размер 240 мм.	Резка оцинкованной стали	1
15	Молоток	МПЛИ-1 ГОСТ 11042-83		Забивка дюбелей	1
16	Шпатель затирки (расшивки) швов 12мм			Затирка швов декоративной плитки на пропилах	2
17	Защитные перчатки для укладки теплоизоляции	ГОСТ 12.4.010-75	Спилковые	Безопасность работ	2
18	Ограждения инвентарные участков производства работ	ГОСТ 23407-78		Безопасность работ	П.м. по факту
19	Пояс предохранительный	ГОСТ Р 50849-96*		Безопасность работ	2
20	Каска строительная	ГОСТ 12.4.087-84 ССБТ	Масса 0,2 кг	Безопасность работ	2

## 6 КАЛЬКУЛЯЦИЯ ЗАТРАТ ТРУДА

Таблица 4

№№ п/п	Наименование технологического процесса	Ед. измерения	Объем работ	Обоснование (ЕНиР и др. нормы)	Норма затрат труда на единицу измерения (чел-ч)	Затраты труда на общий объем работ (чел-ч)
1	Монтаж фасадного подъемника для 1-ой вертикальной захватки	1 шт	1	ЕНиР-35-54, №Г1	По расчету	По расчету
	Монтаж фасадного подъемника для 2-ой вертикальной захватки	1 шт	1	ЕНиР-35-54, №Г1	По расчету	По расчету
	Монтаж фасадного подъемника для n-ой вертикальной захватки	1 шт	1	ЕНиР-35-54, №Г1	По расчету	По расчету
2	Монтаж лесов строительных для 1-ой вертикальной захватки	1 шт	1	Нормативный документ на монтаж лесов	По расчету	По расчету
	Монтаж лесов строительных для 2-ой вертикальной захватки	1 шт	1	Нормативный документ на монтаж лесов	По расчету	По расчету
	Монтаж лесов строительных для n-ой вертикальной захватки	1 шт	1	Нормативный документ на монтаж лесов	По расчету	По расчету
3	Демонтаж фасадного подъемника на 1-ой вертикальной захватке	1 шт	1	ЕНиР 35-55	По расчету	По расчету
	Демонтаж фасадного подъемника на 2-ой вертикальной захватке	1 шт	1	ЕНиР 35-55	По расчету	По расчету
	Демонтаж фасадного подъемника на n-ой вертикальной захватке	1 шт	1	ЕНиР 35-55	По расчету	По расчету
4	Демонтаж лесов строительных для 1-ой вертикальной захватки	1 шт	1	Нормативный документ на демонтаж лесов	По расчету	По расчету
	Демонтаж лесов строительных для 2-ой вертикальной захватки	1 шт	1	Нормативный документ на демонтаж лесов	По расчету	По расчету
	Демонтаж лесов строительных для n-ой вертикальной захватки	1 шт	1	Нормативный документ на демонтаж лесов	По расчету	По расчету
5	Монтаж вентилируемого фасада (монтаж несущего каркаса, установка теплоизоляции и ветрогидрозащиты, установка облицовки)	1 м2	По проекту	По калькуляции	По расчету	По расчету
6	Переноска материалов (грузов) (20м)	1т	По расчету	ЕНиР 1-19, №6	По расчету	По расчету

## 7 ГРАФИК ПРОИЗВОДСТВА РАБОТ

Типовая форма по составлению графика производства работ

Таблица 5

№ № п/п	Наименование технологического процесса	Затраты труда на общий объем работ (чел-ч)	Состав звена	Продолжит. процесса на объем работ, ч	Рабочие дни											
					5	10	15	20	25	30	35	40	45	М		
	Монтаж подъемника на 1-ой верт. захватке															
	Монтаж подъемника на 2-ой верт. захватке															
	Монтаж подъемника на n-ой верт. захватке															
	Монтаж лесов строительных на 1-ой верт. захватке															
	Монтаж лесов строительных на 2-ой верт. захватке															
	Монтаж лесов строительных на n-ой верт. захватке															
	Демонтаж подъемника на 1-ой верт. захватке															
	Демонтаж подъемника на 2-ой верт. захватке															
	Демонтаж подъемника на n-ой верт. захватке															
	Демонтаж лесов строительных на 1-ой верт. захватке															
	Демонтаж лесов строительных на 2-ой верт. захватке															
	Демонтаж лесов строительных на n-ой верт. захватке															
	Монтаж фасада на 1-ой верт. захватке															
	Монтаж фасада на 2-ой верт. захватке															
	Монтаж фасада на n-ой верт. захватке															
	Переноска материалов															

## **8 ТЕХНИКА БЕЗОПАСНОСТИ, ОХРАНА ТРУДА И ПРОТИВОПОЖАРНЫЕ МЕРОПРИЯТИЯ**

8.1 При организации и проведении работ по монтажу вентилируемых фасадов должны выполняться требования следующих нормативных документов:

- ПРИКАЗ МИНИСТЕРСТВА ТРУДА И СОЦИАЛЬНОЙ ЗАЩИТЫ РОССИЙСКОЙ ФЕДЕРАЦИИ от 1 июня 2015 года N 336н «Об утверждении Правил по охране труда в строительстве»;

- ПРИКАЗ ФЕДЕРАЛЬНОЙ СЛУЖБЫ ПО ЭКОЛОГИЧЕСКОМУ, ТЕХНОЛОГИЧЕСКОМУ И АТОМНОМУ НАДЗОРУ от 12 ноября 2013 года N 533 «Об утверждении Федеральных норм и правил в области промышленной безопасности "Правила безопасности опасных производственных объектов, на которых используются подъемные сооружения" (с изменениями на 12 апреля 2016 года)».

- СП 49.13330.2010 СНиП 12-03-2001 «Безопасность труда в строительстве. Часть 1. Общие требования»;

- СНиП 12-04-2002 «Безопасность труда в строительстве. Часть 2. Строительное производство»;

- ГОСТ 12.4.011-89 «ССБТ. Средства защиты работающих. Общие требования и классификация».

8.2 Пожарная безопасность на рабочих местах должна обеспечиваться в соответствии с требованиями:

- Федеральный Закон № 123-ФЗ от 22.07.2008 «Технический регламент о требованиях пожарной безопасности»;

- ПОСТАНОВЛЕНИЕ ПРАВИТЕЛЬСТВА РОССИЙСКОЙ ФЕДЕРАЦИИ от 25 апреля 2012 года N 390 «О противопожарном режиме»;

- ГОСТ 12.1.004-91 «ССБТ. Пожарная безопасность. Общие требования (с Изменением N1)».

8.3 Электробезопасность на рабочих местах должна обеспечиваться в соответствии с требованиями:

- ПРИКАЗ МИНИСТЕРСТВА ТРУДА И СОЦИАЛЬНОЙ ЗАЩИТЫ РОССИЙСКОЙ ФЕДЕРАЦИИ от 24 июля 2013 года N 328н «Об утверждении Правил по охране труда при эксплуатации электроустановок (с изменениями на 19 февраля 2016 года)».

- ГОСТ 12.1.019-2009 «ССБТ. Электробезопасность. Общие требования и номенклатура видов защиты»;

- ГОСТ 12.1.030-81 «ССБТ. Электробезопасность. Защитное заземление. Зануление (с Изменением N1)»;

8.4 При организации строительной площадки, размещении участков работ, рабочих мест, проездов строительных машин и транспортных средств, проходов для людей следует установить опасные для работников зоны, в пределах которых постоянно действуют или потенциально могут действовать опасные или вредные производственные факторы. Опасные зоны должны быть обозначены знаками безопасности и надписями установленной формы в соответствии с требованиями ГОСТ 12.4.026-2015 «ССБТ. Цвета сигнальные, знаки безопасности и разметка сигнальная. Назначение и

правила применения. Общие технические требования и характеристики. Методы испытаний (с Поправкой)».

Расположение и конструкция ограждений участков производства строительно-монтажных работ должны быть указаны в ППР и соответствовать требованиям ГОСТ 23407-78 «Ограждения инвентарные строительных площадок и участков производства строительно-монтажных работ. Технические условия».

8.5 Складирование и хранение материалов, изделий и оборудования должно осуществляться в соответствии с требованиями стандартов или технических условий на материалы, изделия и оборудование, а также ПРИКАЗА МИНИСТЕРСТВА ТРУДА И СОЦИАЛЬНОЙ ЗАЩИТЫ РОССИЙСКОЙ ФЕДЕРАЦИИ от 1 июня 2015 года N 336н и СНиП 12-03-2001.

8.6 Рабочие места в случае необходимости должны иметь временные ограждения в соответствии с требованиями ГОСТ 12.4.059-89 «ССБТ. Строительство. Ограждения защитные инвентарные. Общие технические условия».

8.7 Строительная площадка, участки работ, рабочие места, проезды и подходы к ним в темное время суток должны быть освещены в соответствии с требованиями ГОСТ 12.1.046-2014 «Система стандартов безопасности труда (ССБТ). Строительство. Нормы освещения строительных площадок». Освещенность должна быть равномерной, без слепящего действия осветительных приборов на работающих.

8.8 Порядок эксплуатации подъемников:

- площадка вокруг проекции подъемника на землю должна быть ограждена. Пребывание посторонних лиц в этой зоне во время работы, монтажа и демонтажа подъемника запрещено;
- при установке консолей необходимо закрепить на подъемнике плакат с надписью «Внимание! Идет установка консолей»;
- до присоединения канатов к консолям необходимо проверить надежность заделки канатов на коуш;
- крепление канатов к консолям необходимо проверять после каждого передвижения консоли;
- балласт, состоящий из контргрузов, после установки на консоль должен быть надежно закреплен. Самопроизвольное сбрасывание балласта должно быть исключено;
- при проведении работ на подъемнике на консолях должны быть закреплены плакаты «Балласт не снимать» и «Опасно для жизни работающих»;
- канаты подъемный и предохранительный должны надежно натягиваться пригрузами. При работе подъемника пригрузки гарантированно не должны касаться земли;
- на пригрузах и элементах балласта (контргрузах) должна указываться их фактическая масса. Использование нетарированных пригрузов и контргрузов запрещено;
- работа на подъемнике должна осуществляться только в касках;
- вход в люльку подъемника и выход из нее должны осуществляться только с земли;
- при работе в люльке подъемника рабочий должен обязательно пользоваться предохранительным поясом с креплением его к поручням люльки.

### 8.9 При эксплуатации подъемника запрещается:

- производить работы на подъемнике при скорости ветра свыше 8,3 м/с, при снегопаде, дожде или тумане, а также в темное время суток (при отсутствии необходимого освещения);
- пользоваться неисправным подъемником;
- перегружать подъемник;
- подъем на подъемнике больше двух человек;
- производить с люльки подъемника сварочные работы;
- работать без кожухов лебедок и ловителей.

8.10 Проектной разработки вопросов, связанных с обеспечением безопасности работ, рассматриваемых в данной карте, не требуется.

### 8.11 Порядок эксплуатации лесов.

- строительные леса допускаются к эксплуатации только после полного окончания их монтажа лицу, назначенному для приемки техническим руководителем строительства с участием инженера по технике безопасности.
- при приемке установленных лесов в эксплуатацию проверяются: - выставление уровня лесов на жестком основании; - сборка узлов (правильность установки вертикальных стоек, надежность соединения узлов горизонтальных и диагональных связей с фланцам стоек. - крепление лесов к стене по схеме, которое проверяется следующим образом: при приложении усилия выдергивания 300кгс пробка не должна выдергиваться из стены; - наличие ограждений на лесах.
- состояние лесов должно ежедневно перед началом смены проверяться производителем работ или мастером, руководящим работами, выполняемыми с лесов.
- настилы и лестницы лесов следует систематически очищать от мусора, остатков материалов, снега, льда.
- нагрузки на настилы лесов в процессе их эксплуатации не должны превышать указанных в паспорте величин.
- при подаче материалов на леса башенным краном непосредственно к рабочим местам необходимо соблюдать следующие правила:
  - а) во избежание ударов по лесам грузом, подвешенным к крюку крана, запрещается поворот стрелы одновременно с движением крана или подъем груза в непосредственной близости от лесов; эти операции должны производиться отдельно – сначала подъем и передвижение, а затем поворот стрелы;
  - б) на лесах должен находиться сигнальщик, регулирующий путь движения груза, подачей сигналов крановщику;



в) при работе стрелы груз должен быть поднят над ограждением не менее, чем на 1м, спуск груза на настил лесов должен производиться плавно и с наименьшей скоростью.

- при подаче материалов на леса стационарными подъемниками каркасы их должны крепиться к зданию независимо от лесов. Над проездами и проходами под лесами устанавливаются защитные металлические навесы.

#### 8.12 Указания мер безопасности при работе с лесов:

- леса должны быть надежно закреплены к стенам зданий кронштейнами по всей высоте. Произвольное снятие кронштейнов не допускается.

- при совпадении мест крепления вертикалей лесов с проемами в стене, леса следует крепить с внутренней стороны здания через проемы посредством накладных устройств.

- нагрузка на настилы не должна превышать установленных проектом норм.

- скопление людей в одном месте не допускается.

- к работам по монтажу и демонтажу лесов на высоте более 15м могут допускаться только рабочие, прошедшие медицинский осмотр.

- монтаж и демонтаж лесов на высоте должны выполняться рабочими, снабженными предохранительными поясами для выполнения этих работ.

- доступ не участвующих в работе людей в зону, где производится установка или разборка лесов, должен быть закрыт.

- вертикальные и горизонтальные стойки лесов, расположенные у проездов и в местах подъема груза должны быть защищены от возможных ударов транспортными средствами.

- перед снятием настила лесов, в том числе при перемещении на другой ярус, следует освободить настил от материалов, тары, мусора (не сбрасывая с лесов) и закрыть доступ на леса. Запрещается находиться людям под настилом во время его перемещения.

- во время разборки лесов все дверные проемы первого этажа и выходы на балконы всех этажей (в пределах разбираемого участка) должны быть закрыты.

- линии электропередачи, расположенные ближе 5м от металлических лесов необходимо (на время установки или их разборки) снять, обесточить или заключить в резиновые шланги.

- для защиты людей от электрических разрядов во время грозы леса должны иметь молниеприемники и надежное заземление.

- во время грозы и при ветре силой 6 баллов и более работу на лесах, монтаж, демонтаж следует прекратить.

- кроме указанных мер безопасности необходимо выполнять требования СНИП III-A. II-70 «Техника безопасности в строительстве».

## 9. ПЕРЕЧЕНЬ ОСНОВНЫХ НОРМАТИВНЫХ ССЫЛОЧНЫХ ДОКУМЕНТОВ

1. СП 48.13330.2011 «СНиП 12-01-2004 Организация строительства (с изменением №1)».
2. СП 70.13330.2012 «СНиП 3.03.01-87 Несущие и ограждающие конструкции (с изменением №1)».
3. СП 50.13330.2012 «СНиП 23-02-2003 Тепловая защита зданий».
4. СП 71.13330.2017 «СНиП 3.04.01-87 Изоляционные и отделочные покрытия».
5. МДС «Методические рекомендации по разработке и оформлению технологической карты» ЦНИИОМТП, 2007 г.
6. «Руководство по разработке и утверждению технологических карт в строительстве» Москомэкспертизы, М., 2004 г.
7. СП 23-101-2004 «Проектирование тепловой защиты зданий».
8. СП 49.13330.2010 «СНиП 12-03-2001 «Безопасность труда в строительстве. Часть 1. Общие требования»
9. СНиП 12-04-2002 «Безопасность труда в строительстве. Часть 2. Строительное производство».
10. Федеральный Закон № 384-ФЗ  
от 23.12.2009 «Технический регламент о безопасности зданий и сооружений».
11. Федеральный Закон № 123-ФЗ от 22.07.2008 «Технический регламент о требованиях пожарной безопасности».
12. СП 20.13330.2016 «СНиП 2.01.07-85\* Нагрузки и воздействия».
13. СП 230.1325800.2015 Конструкции ограждающие зданий. Характеристики теплоизоляционных неоднородностей.
14. ПРИКАЗ МИНИСТЕРСТВА ТРУДА И СОЦИАЛЬНОЙ ЗАЩИТЫ РОССИЙСКОЙ ФЕДЕРАЦИИ от 1 июня 2015 года N 336н «Об утверждении Правил по охране труда в строительстве».
15. ПРИКАЗ ФЕДЕРАЛЬНОЙ СЛУЖБЫ ПО ЭКОЛОГИЧЕСКОМУ, ТЕХНОЛОГИЧЕСКОМУ И АТОМНОМУ НАДЗОРУ от 12 ноября 2013 года N 533 «Об утверждении Федеральных норм и правил в области промышленной безопасности "Правила безопасности опасных производственных объектов, на которых используются подъемные сооружения" (с изменениями на 12 апреля 2016 года)».
16. ГОСТ 12.4.011-89 «ССБТ. Средства защиты работающих. Общие требования и классификация».
17. ПОСТАНОВЛЕНИЕ ПРАВИТЕЛЬСТВА РОССИЙСКОЙ ФЕДЕРАЦИИ от 25 апреля 2012 года N 390 «О противопожарном режиме».
18. ГОСТ 12.1.004-91 «ССБТ. Пожарная безопасность. Общие требования (с Изменением N1)».

19. ПРИКАЗ МИНИСТЕРСТВА ТРУДА И СОЦИАЛЬНОЙ ЗАЩИТЫ РОССИЙСКОЙ ФЕДЕРАЦИИ от 24 июля 2013 года N 328н «Об утверждении Правил по охране труда при эксплуатации электроустановок (с изменениями на 19 февраля 2016 года)».
20. ГОСТ 12.1.019-2009 «ССБТ. Электробезопасность. Общие требования и номенклатура видов защиты».
21. ГОСТ 12.1.030-81 «ССБТ. Электробезопасность. Защитное заземление. Зануление (с Изменением N1)».
22. ГОСТ 12.4.026-2015 «ССБТ. Цвета сигнальные, знаки безопасности и разметка сигнальная. Назначение и правила применения. Общие технические требования и характеристики. Методы испытаний (с Поправкой)».
23. ГОСТ 23407-78 «Ограждения инвентарные строительных площадок и участков производства строительного-монтажных работ. Технические условия».
24. ГОСТ 12.4.059-89 «ССБТ. Строительство. Ограждения защитные инвентарные. Общие технические условия».
25. ГОСТ 12.1.046-2014 «Система стандартов безопасности труда (ССБТ). Строительство. Нормы освещения строительных площадок».
26. Альбом технических решений Конструкция навесной фасадной системы с воздушным зазором "NordFOX МТС-v-350" для облицовки терракотовыми плитами, а также утепления наружных стен зданий и сооружений различного назначения. Том 1 (алюминиевые конструкции).



Tel. +7 495 258-56-55  
Tel. +7 495 258-56-60  
dg@duvils.ru  
www.duvils.ru